

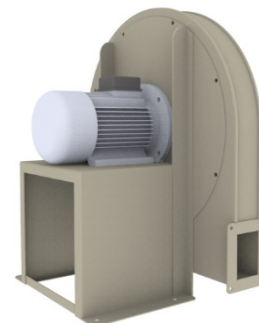
Nozioni Generali

I ventilatori della serie **VHRL** sono utilizzati per applicazioni bordo macchina che necessitano di alte pressioni. Sono idonei per aspirazione dei fumi o esalazioni in impianti di industrie tessili, chimiche, vetrerie e in generale per tutte le applicazioni in cui sia necessario muovere aria pulita o leggermente polverosa attraverso canalizzazioni in aspirazione o in mandata con una temperatura massima di 80°C. La coclea è realizzata in lamiera d'acciaio con profili bordati e puntati, provvista lato mandata di flangia di fissaggio con foratura tale da permettere un orientamento di 45 gradi e di bocaglio lato aspirazione; Le giranti sono saldate in acciaio al carbonio a pale rovesce ad alta efficienza accoppiate direttamente con motori asincroni trifase o monofase in forma costruttiva B5 o B3/B5.

General Notes

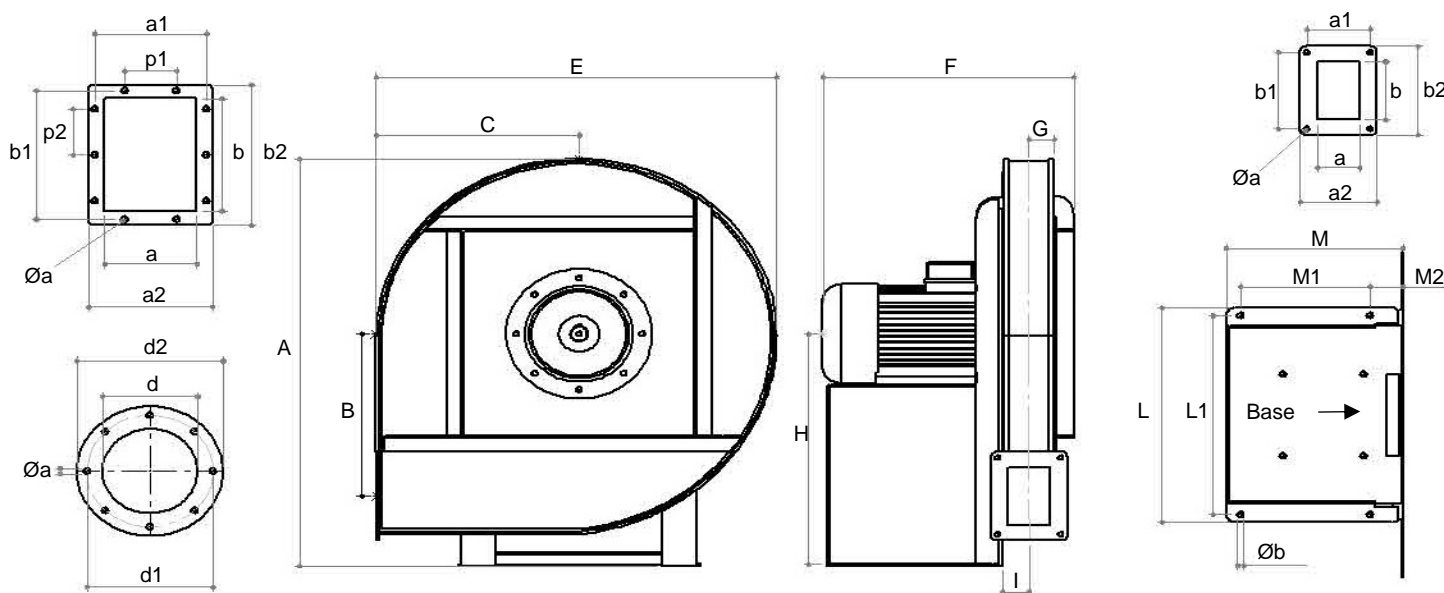
The **VHRL** series fans are used for machine edge applications that require high pressures. They are suitable for suction of fumes or exhalations in textile and chemical industry, glass-working industry and in general for all applications where it is necessary to move clean or slightly dusty air through suction or discharge ducts with a maximum temperature of 80°C.

The blowers is made of sheet steel edged and pointed casings, provided with threaded delivery flange with drilling to allow a 45 degree orientation and suction side mouthpiece; The welded impellers are made of carbon steel with backward blades with forward blades coupled directly with three-phase or single-phase asynchronous motors in construction form B5 or B3/B5.



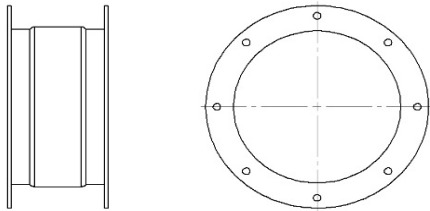
Esecuzione 4 con basamento
Arrangement 4 with base frame

VHRL		Dimensioni / Dimensions																				Peso Weight									
Modello Model	Motore Motor	Flangia Aspirante Inlet Flange					Flangia Premente Outlet Flange										A	B	C	E	F		G	H	I	L	L1	M	M1	M2	Øb
	Tipo Type	d	d1	d2	n°	Øa	a	a1	a2	b	b1	b2	p1	p2	n°	Øa															
452/A	90	152	182	217	8	11	92	130	152	92	130	152	--	--	4	11	660	266	266	570	354	53	375	53	320	290	250	175	50	11	41
452/B	90	152	182	217	8	11	92	130	152	92	130	152	--	--	4	11	660	266	266	570	374	53	375	53	320	290	250	175	50	11	44
502/A	90	168	200	235	8	11	102	140	162	102	140	162	--	--	4	11	730	294	295	630	382	59	415	59	390	350	305	225	55	11	64
502/B	100	168	200	235	8	11	102	140	162	102	140	162	--	--	4	11	730	294	295	630	407	59	415	59	390	350	305	225	55	11	66
562/A	112	187	219	254	8	11	114	150	174	114	150	174	--	--	4	11	800	321	325	692	421	65	455	65	440	400	305	225	55	11	82
562/B	132	187	219	254	8	11	114	150	174	114	150	174	--	--	4	11	800	321	325	692	451	65	455	65	440	400	305	225	55	11	105
632/A	132	219	241	276	8	11	127	160	187	127	160	187	1X90	1X90	8	11	895	365	367	780	480	71	505	71	480	440	380	300	55	11	119
632/B	160	219	241	276	8	11	127	160	187	127	160	187	1X90	1X90	8	11	895	365	367	780	510	71	505	71	480	440	380	300	55	11	179
672/A	160	233	265	300	8	11	134	170	194	134	170	194	1X90	1X90	8	11	950	390	390	830	522	75	535	75	480	440	380	300	55	11	220
672/B	160	233	265	300	8	11	134	170	194	134	170	194	1X90	1X90	8	11	950	390	390	830	522	75	535	75	480	440	380	300	55	11	230
712/A	160	233	265	300	8	11	142	182	204	142	182	204	1X90	1X90	8	11	990	407	408	867	530	78	555	78	520	480	380	300	55	13	242
712/B	160	233	265	300	8	11	142	182	204	142	182	204	1X90	1X90	8	11	990	407	408	867	660	78	555	78	520	480	380	300	55	13	258



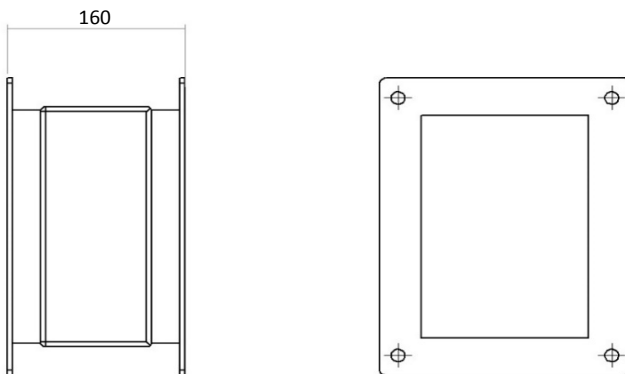
I dati tecnici possono subire variazioni senza preavviso / Technical data may change without any notice
Supporto tecnico / Technical support : info@mibfans.com

Accessori VHRL - Giunto Antivibrante in Aspirazione - Accessories VHRL - Inlet Flexible Connection



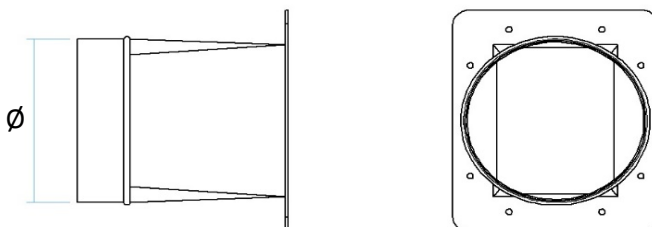
DIMENSIONI FLANGE COME VENTILATORE
FLANGE DIMENSIONS EQUAL TO BLOWER

Accessori VHRL - Giunto Antivibrante in Mandata - Accessories VHRL - Outlet Flexible Connection



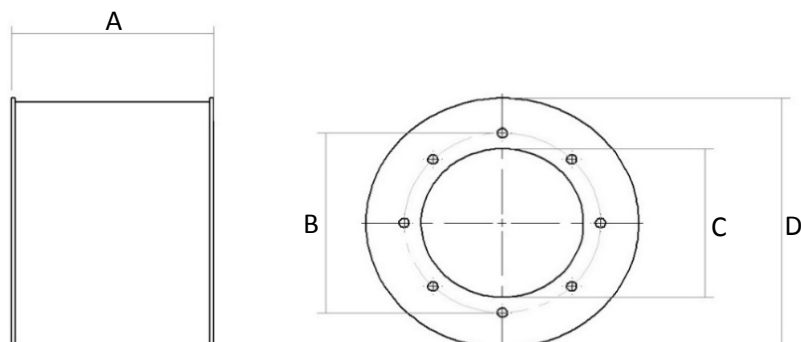
DIMENSIONI FLANGE COME VENTILATORE
FLANGE DIMENSIONS EQUAL TO BLOWER

Accessori VHRL - Raccordo Quadro-Tondo - Accessories VHRL - Square-Round Connection



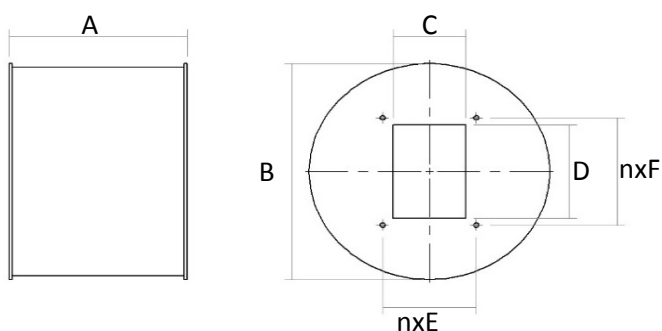
Ø est. Su richiesta del cliente
Ø est. Quote on customer demand

Accessori VHRL - Silenziatore in Aspirazione - Accessories VHRL - Inlet Silencer



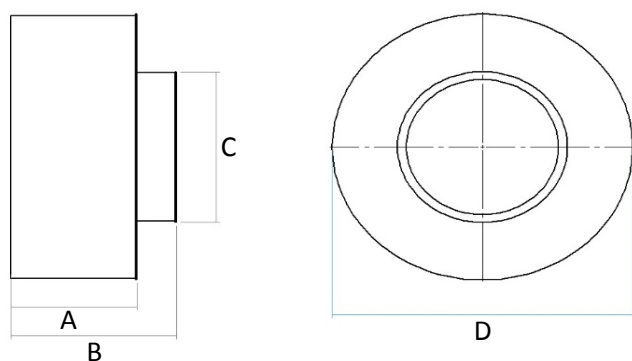
VHRL				
Modello Model	A	B	C	D
450	350	182	155	300
500	350	200	170	300
560	350	219	190	340
630	350	241	210	340
670	400	265	230	350
710	400	265	230	350

Accessori VHRL - Silenziatore in Mandata - Accessories VHRL - Outlet Silencer



VHRL											
Modello Model	A	B	C	D	E	F	nxE	nxF	n°	Ø	
450	400	300	92	92	130	130	--	--	4	11	
500	400	300	102	102	140	140	--	--	4	11	
560	400	450	114	114	150	150	--	--	4	11	
630	400	450	127	127	160	160	1x90	1x90	8	11	
670	400	450	134	134	170	170	1x90	1x90	8	11	
710	400	450	145	145	182	182	1x90	1x90	8	11	

Accessori VHRL - Silenziatore Doppio - Accessories VHRL - Double Inlet Silencer



VHRL				
Modello Model	A	B	C	D
450	--	--	--	--
500	--	--	--	--
560	160	210	270	445
630	160	240	315	490
710	160	240	315	490